

Hands-Free Scanners

Z-6010

Compact Omnidirectional Laser Scanner



ZEBEX Z-6010 to niewielkich rozmiarów laserowy wielokierunkowy czytnik kodów kreskowych. Jego charakterystyczną cechą jest specjalny układ luster rozpraszających światło laserowe, dzięki czemu powstaje 20 linii skanujących skierowanych w pięciu różnych kierunkach. Taki układ linii sprawia, iż odczytanie kodu jest bardzo skuteczne i łatwe nawet przy dużych kątach nachylenia kodu kreskowego w stosunku do okna czytnika.

W czytniku Z-6010 zastosowano specjalizowany mikroprocesor z funkcją Z-Scan opracowany przez inżynierów firmy Zebex, który wraz z wysokiej jakości laserowym modułem skanującym umożliwia odczyt kodów kreskowych z prędkością 1400 skanów na sekundę (20 linii skanujących) lub 74 skanów na sekundę w przypadku pracy jednoliniowej. Praca jednoliniowa jest uruchamiana po zdjęciu czytnika z podstawki po naciśnięciu przycisku funkcyjnego ZEBEX umieszczonego w górnej części obudowy. Natomiast za pomocą funkcji Auto Trigger Mode możliwe jest dokładne nakierowanie promienia lasera na żądany kod a dopiero po naciśnięciu przycisku ZEBEX dane są transmitowane do komputera lub kasy. Dzięki takiemu rozwiązaniu praca jest komfortowa a poprawność odczytywanego kodu bardzo wysoka.

Czytnik Z-6010 posiada unikatową możliwość wymiany typu kabla komunikacyjnego np. z typu klawiaturowego PS2 (DIN) na RS232 lub innego. Czytnik posiada możliwość zastosowania trzech najpopularniejszych złącz komunikacyjnych: szeregowego RS232 za pomocą, którego możemy czytnik podłączyć przede wszystkim do prawie wszystkich kas fiskalnych występujących na polskim rynku (dotyczy kas posiadających możliwość współpracy z czytnikiem kodów kreskowych), złącze emulacji klawiatury komputerowej umożliwia równoległe podłączenie czytnika z klawiaturą komputera klasy PC, dzięki takiej konfiguracji skanowany kod kreskowy jest bezpośrednio wczytywany do komputera, bez potrzeby instalowania dodatkowego oprogramowania umożliwiającego komunikację tych dwóch urządzeń (znaki zakodowane w kodzie, po odczycie pojawiają się w aktualnej pozycji kursora np. w takich programach jak: word, notatnik, wordpad, excel). Poprzez złącze USB uzyskamy podobny efekt.

Standardowa podstawka posiada możliwość trwałego przymocowania do podłoża natomiast opcjonalna podstawka posiada możliwość regulacji wysokości ustawienia czytnika w miejscu pracy.

Wielokierunkowy czytnik Z-6010 bardzo sprawnie (1400 skanów / sekundę) czyta wszystkie standardowe kody kreskowe, z małych jak i z dużych odległości (max. 20 cm), o słabym kontraście i nie najlepszej jakości wydruku a także z powierzchni o obłym kształcie np. słoik, butelka.

Czytnik jest urządzeniem programowalnym i posiada możliwość zaprogramowania kilkuset parametrów w celu ułatwienia i dostosowania funkcji do indywidualnych potrzeb operatora, co umożliwia specjalna instrukcja programowania.



Opcjonalny regulowany stojak



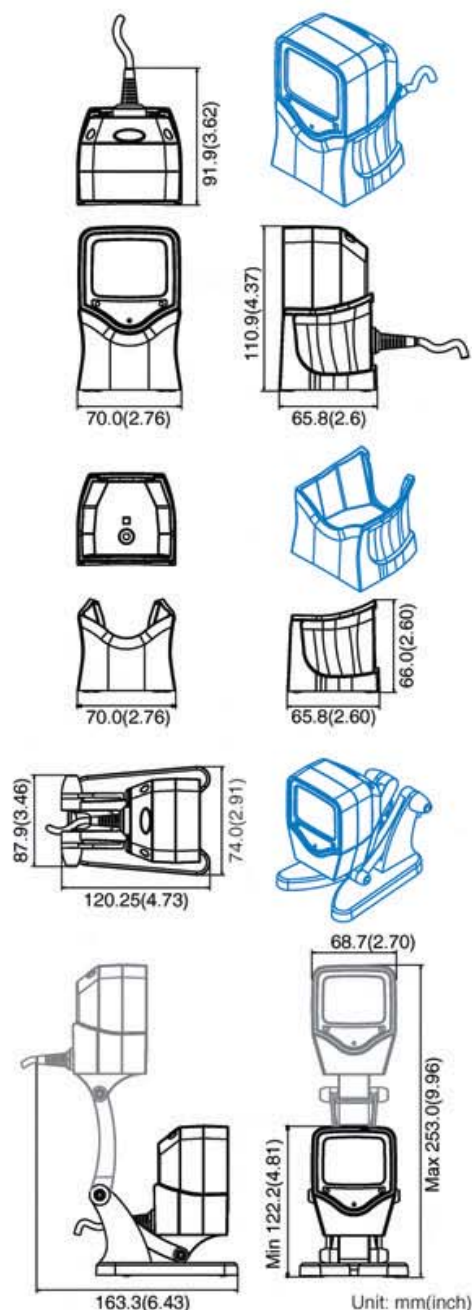
ZEBEX



Specifications

Wielokierunkowy czytnik laserowy ZEBEX Z-6010	
Źródło światła:	Podwójny laser, długość fali 650 +/-5 [nm]
Bezpieczeństwo lasera według normy:	CDRH Class IIa / IEC 60825-1 Class 2
Kształt promienia:	20 linii skanujących, 5 pól skanujących
Zakres odczytu (maksymalny):	do 20 [cm]
Minimalna szerokość elementu kodu (rozdzielczość):	0,127 [mm] – 5 mil
Prędkość odczytu:	1400 [skanów/sek.] – tryb wielokierunkowy 74 [skany/sek.] – tryb jednoliniowy
Zasilanie:	5 [V] ± 10%, 1[W]
Pobór prądu:	200 [mA]
Zasilacz w zestawie:	Tak – dla wersji RS232
Sygnalizacja:	dźwiękowa i optyczna (niebieska i czerwona dioda LED)
Tryb odczytu:	wyzwalanie automatyczne – tryb wielokierunkowy wyzwalanie ręczne – tryb jednoliniowy z funkcją Auto Trigger Mode
Waga:	200 [g] z standardową podstawką, 350 [g] z opcjonalną podstawką – 3D
Wymiary:	111 x 66 x 70 [mm] – z standardową podstawką, 122,2 - 253 x 120,3 – 163,3 x 74 [mm] – z opcjonalną podstawką
Obudowa:	plastikowa wykonana z ABS
Bezpieczny upadek:	z 1,5 [m]
Temperatura pracy:	od 0°C do 40°C
Temperatura przechowywania:	od -20°C do 60°C
Dopuszczalna wilgotność przechowywania:	5%-95% bez kondensacji
Dopuszczalna wilgotność pracy:	10%-90% bez kondensacji
Dopuszczalne oświetlenie:	4500 [Lux] max.
Dostępne interfejsy:	RS-232, emulacja klawiatury (PS2, XT/AT), USB - wymienne
Długość przewodu:	200 [cm]
Wymagany kontrast kodu:	30 [%] @ UPC/EAN 100%
Odczytywane kody kreskowe:	EAN/JAN/UPC + Add-on, Code 93, Code 128, EAN-128, Code 39, Code 32, Interleaved 2 z 5, Codabar, Chinese Post Code, MSI Plessey.
EMC:	CE & FCC DOC, VCCI, BSMI
Opcje:	
Zasilacz:	w standardzie dla wersji RS232
Podstawka:	w standardzie, opcjonalna z regulowaną wysokością
Kable komunikacyjne	tak; typu RS232, emulacja klawiatury, USB (w zależności od wersji)

Dimensions



Unit: mm(inch)