

Handheld Scanners

Z-3060 Sniper

Handheld Omnidirectional
Laser Scanner



reddot design award
winner 2007



ZEBEX Z-3060 SNIPER to wielokierunkowy czytnik laserowy, w którym zastosowano specjalizowany mikroprocesor z funkcją Z-Scan opracowany przez inżynierów firmy Zebex, który wraz z wysokiej jakości laserowym modulem skanującym umożliwia odczyt kodów kreskowych z prędkością 1400 skanów na sekundę (20 linii skanujących) lub 74 skanów na sekundę w przypadku pracy jednoliniowej. Praca jednoliniowa jest uruchamiana po zdjęciu czytnika z podstawki po naciśnięciu przycisku funkcyjnego ZEBEX umieszczonego w górnej części obudowy. Natomiast za pomocą funkcji Auto Trigger Mode możliwe jest dokładne nakierowanie promienia lasera na żądany kod a dopiero po naciśnięciu przycisku ZEBEX dane są transmitowane do komputera lub kasy. Dzięki takiemu rozwiązaniu praca jest komfortowa a poprawność odczytywanego kodu bardzo wysoka.

Czytnik może pracować w trybie ręcznym, wówczas sczytanie kodu następuje poprzez przycisk lub w trybie automatycznym dzięki zainstalowaniu detektora ruchu, który uruchamia się automatycznie w momencie, gdy czytnik zostanie umieszczony na stojaku. Stojak, który znajduje się w standardowym wyposażeniu posiada regulację nachylenia w zakresie od 0 do 36 stopni, dzięki czemu można dostosować położenie czytnika do indywidualnych potrzeb obsługującego.

Z-3060 SNIPER bardzo sprawnie czyta wszystkie standardowe kody kreskowe, z małych jak i z dużych odległości (max. 20 cm), o słabym kontraście i nie najlepszej jakości wydruku (np. kod z kopii książeczki z receptami lub z rachunków) a także z powierzchni o obłym kształcie np. butelka lub puszka. Idealnie radzi sobie również z kodami złożonymi, nanoszonymi na czasopisma.

Tak jak wszystkie czytniki firmy ZEBEX, model Z-3060 SNIPER posiada również możliwość wymiany typu kabla komunikacyjnego np. z typu klawiaturowego PS2 (DIN) na RS232 lub innego. W tym czytniku można zastosować trzy najpopularniejsze typy złącz komunikacyjnych: szeregowego RS232 za pomocą, którego możemy czytnik podłączyć do prawie wszystkich kas fiskalnych występujących na polskim rynku (dotyczy kas posiadających możliwość współpracy z czytnikiem kodów kreskowych) lub do komputera, złącze emulacji klawiatury komputerowej umożliwia równoległe podłączenie czytnika z klawiaturą komputera klasy PC, dzięki takiej konfiguracji skanowany kod kreskowy jest bezpośrednio wczytywany do komputera, bez potrzeby instalowania dodatkowego oprogramowania umożliwiającego komunikację tych dwóch urządzeń (znaki zakodowane w kodzie, po odczycie pojawiają się w aktualnej pozycji kursora). Poprzez złącze USB uzyskamy podobny efekt.

Czytnik jest urządzeniem programowalnym i posiada możliwość zdefiniowania wielu parametrów w celu ułatwienia i dostosowania funkcji do indywidualnych potrzeb operatora, co umożliwia specjalna instrukcja programowania.



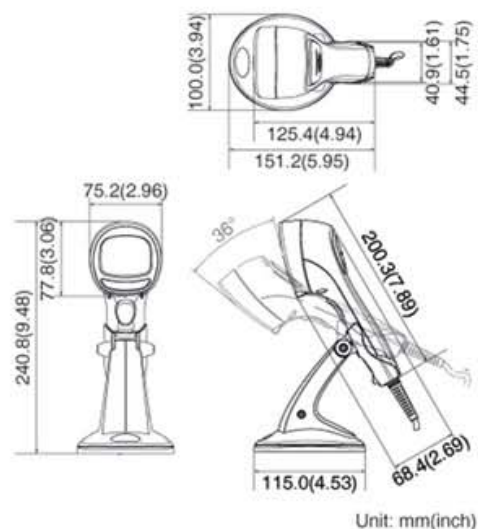
ZEBEX



Specifications

WIELOKIERUNKOWY CZYTNIK LASEROWY ZEBEX Z-3060 SNIPER	
Źródło światła:	laser, długość fali 650 [nm] (LVD)
Bezpieczeństwo lasera według normy:	CDRH Class IIa / IEC 60825-1: Class II
Kształt promienia:	1 linia skanująca / wielokierunkowy
Zakres odczytu :	0 - 200 [mm] dla kodu UPC/EAN 100%
Minimalna szerokość elementu kodu (rozdzielczość):	0,127 [mm] – 5 mil PCS 90%
Prędkość odczytu:	1400 [skanów/sek.] dla pracy wielokierunkowej 74 [skany/sek.] dla pracy jednoliniowej
Zasilanie:	5 [V] ± 10%
Pobór prądu:	200 [mA]
Zasilacz w zestawie:	Tak (dla wersji z RS232)
Sygnalizacja:	dźwiękowa (programowalny ton oraz głośność dźwięku) i optyczna (diody LED: czerwona, biała, niebieska)
Tryb odczytu:	wyzwalanie ręczne lub automatyczne
Waga:	245 [g] bez przewodu
Wymiary:	151,20 x 240,80 x 100 [mm] – bez kabla i stojaka
Obudowa:	Plastikowa wykonana z ABS
Bezpieczny upadek:	z 1,5 [m]
Temperatura pracy:	od 0°C do 40°C
Dopuszczalna wilgotność przechowywania:	5%-90% bez kondensacji
Dopuszczalna wilgotność pracy:	5%-90% bez kondensacji
Dopuszczalne oświetlenie:	ultrafiolet – 4500 [Lux] max.
Dostępne interfejsy:	RS-232, emulacja klawiatury (PS2, XT/AT), USB - wymienne
Długość przewodu:	200 [cm]
Typ złącza dla przewodu	RJ45
Wymagany kontrast kodu:	30 [%] @ UPC/EAN 100[%]
Odczytywane kody kreskowe:	EAN-8, EAN-13, UPC A/E, Addendum 2 z 5, Code 39, Code 93, Interleaved 2 z 5, Codabar, Code 128, Chinese Post Code, EAN-128,
Emisja zakłóceń EM:	Według normy EN-55022
Odporność na zakłócenia	Według normy EN-55022
Wyposażenie standardowe	Stojak o wysokości 20 cm z funkcją uruchamiania automatycznego odczytu kodów przez czytnik oraz z regulowanym kątem nachylenia, zasilacz dla wersji RS232, instrukcja z kodami do konfiguracji pracy czytnika

Dimensions



Scan Field

