

Drukarka Termiczna

DATECS LP-1000



Instrukcja użytkownika

Wersja 1.3
Marzec 2002

SPIS TREŚCI

WPROWADZENIE	3
PARAMETRY DRUKARKI	4
STANDARDOWE WYPOSAŻENIE.....	5
BUDOWA DRUKARKI.....	5
OPIS ZŁĄCZ DRUKARKI	6
KONFIGURACJA DRUKARKI.....	6
STOSOWANE ROLKI PAPIEROWE.....	7
ZAKŁADANIE ROLKI PAPIEROWEJ.....	8
INFORMACJE TECHNICZNE.....	10

WPROWADZENIE

Niniejsza instrukcja przeznaczona jest dla użytkowników drukarki DATECS LP-1000. Zawiera ona wszystkie procedury pozwalające uruchomić nowo zakupioną drukarkę. Przed przystąpieniem do pracy, radzimy dokładnie przeczytać niniejszą instrukcję.

UWAGI WSTĘPNE

- ❑ Nowo zakupioną drukarkę należy umieścić w miejscu osłoniętym przed działaniem promieni słonecznych, nie narażonym na nadmierne działanie kurzu, wilgoci i wysokiej temperatury. Nie ustawiać drukarki w pobliżu grzejników.
- ❑ Drukarkę należy czyścić przy użyciu czystej i miękkiej ściereczki.
- ❑ Nie używać do czyszczenia benzyny, rozpuszczalników lub innych aktywnych środków chemicznych.
- ❑ Drukarka jest zasilana zasilaczem podłączonym do sieci 220V, 50Hz. Napięcie zasilające drukarkę wynosi 24V a prąd 1.9A. Zaleca się stosowanie zasilacza oryginalnie dołączonego do drukarki. W przypadku stosowania innych zasilaczy powinny odpowiadać oryginalnym parametrom.
- ❑ Zasilacz drukarki nie posiada wyłącznika sieciowego, dlatego też powinien być podłączony do gniazdka znajdującego się w pobliżu drukarki i nie powinien być zasłonięty innymi sprzętami lub przedmiotami.
- ❑ Instalacja elektryczna (gniazdka), do którego podłączony będzie zasilacz drukarki powinna być chroniona od zwarć zainstalowanym na przewodzie fazowym bezpiecznikiem o prądzie znamionowym nie większym niż 16A.

PARAMETRY DRUKARKI

OPIS	LP-1000
Wymiary	145 x 156 x 190 [mm] – obudowa plastikowa
Masa	2 kg
Zasilanie sieciowe	Zewnętrzny zasilacz 220V, 50Hz / 24V, 1.9A
Mechanizm drukujący	Termiczny
Szybkość wydruku	100 mm / s
Rozdzielczość	8 pkt / mm, 203 dpi (pionowo i poziomo)
Wytrzymałość głowicy drukującej	50 000 m
Wbudowany rozmiar czcionki	A – 12 x 24 (1.5 x 3 mm); B – 9 x 16 (1.25 x 2 mm)
Drukowane kolumny	Czcionka A – 48/36 znaki/wiersz; Czcionka B – 64/48 znaki/wiersz
Wbudowane kody kreskowe	EAN, JAN, UPC A/E, CODE-39 / 93 / 128, ITF, CODEBAR
Oprogramowanie	Sterownik drukarki Windows
Emulacja	ELTRON EPL2
Port komunikacyjny	RS232C - PC i waga
Złącze	Podłączenie szuflady
Pamięć	128 Kb
Temperatura pracy / wilgotność	5°C ÷ 40°C / 35 – 85 %
Temperatura przechowywania / wilgotność	-20°C ÷ 60°C / 10 – 90 %
Szerokość rolek	58 lub 80 [mm]
Max średnica zewnętrzna rolki	83 [mm]
Zakładanie papieru	System easy paper setting
Rodzaj papieru	Etykiety

Drukarka DATECS LP-1000 przeznaczona jest do placówek produkcyjno-handlowych, w których istnieje potrzeba oznaczenia towaru etykietą z kodem kreskowym w celu usprawnienia identyfikacji towaru. Drukarka LP-1000 za pomocą wbudowanego portu RS-232C może współpracować z wagą elektroniczną DATECS DT-15LP, co pozwala na przyspieszenie obsługi klienta; a także z komputerem – z poziomu programu magazynowo-księgowego lub za pomocą oprogramowania komputerowego dla drukarki, istnieje możliwość wydrukowania etykiety identyfikującej dany produkt.

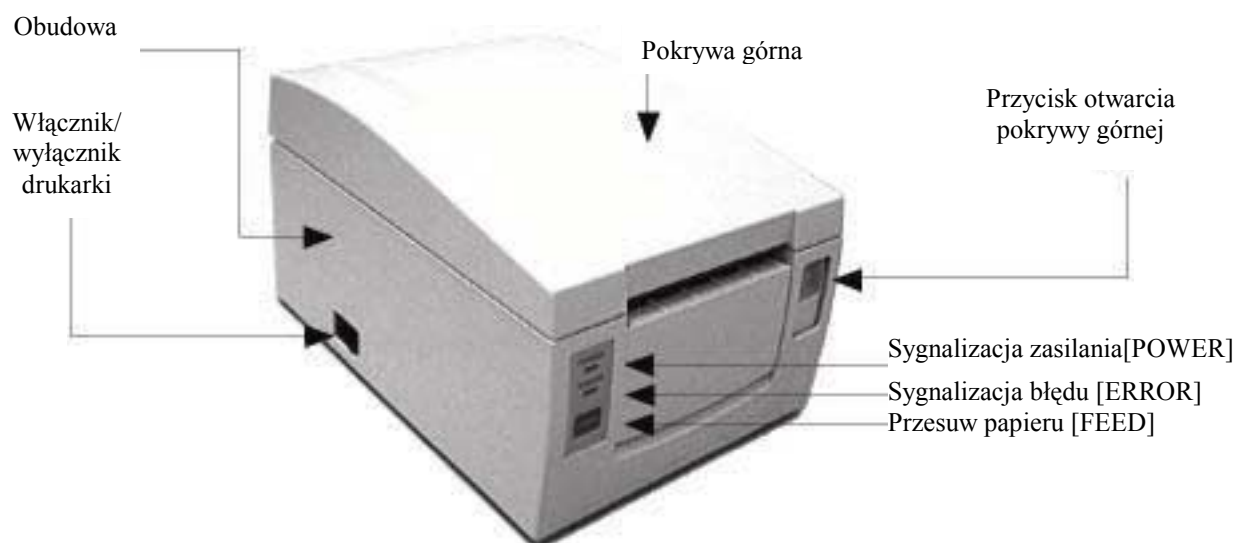
Niewątpliwym atutem drukarki jest przede wszystkim niezawodność podzespołów, z których została wykonana. Natomiast szybki i cichy termiczny mechanizm drukujący zapewnia wysoki komfort pracy.

STANDARDOWE WYPOSAŻENIE



1. Drukarka DATECS LP-1000,
2. Zasilacz 31AD z przewodem połączeniowym,
3. Kabel komunikacyjny z komputerem,
4. Rolka etykiet 80 [mm],
5. Separator etykiet,
6. Instrukcja użytkownika.

BUDOWA DRUKARKI



POWER - dioda LED (zielona) informująca o podłączonym zasilaniu do drukarki,

ERROR – dioda LED (czerwona) informująca o błędzie drukarki np. otwarciu pokrywy górnej lub brak papieru (pulsowanie diody),

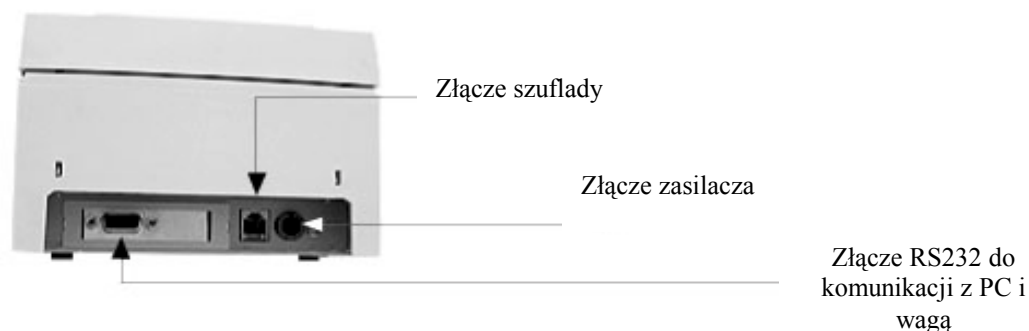
FEED – przesuw papieru

Za pomocą klawisza przesuwu [FEED] można dokonać również wydruku testu drukarki. Należy postąpić w myśl niżej opisanej procedury:

1. Wcisnąć klawisz [FEED],
2. Włączyć drukarkę włącznikiem umieszczonym na bocznej ścianie obudowy (pozycja ON),
3. Puścić klawisz [FEED].

Na wydruku zostaną umieszczone dane dotyczące czcionek, kodu kreskowego, intensywności wydruku, temperatury, portu szeregowego i ustawień przełączników konfiguracyjnych pracę drukarki, pamięci.

OPIS ZŁĄCZ DRUKARKI



KONFIGURACJA DRUKARKI

Za pomocą ośmiu przełączników umieszczonych pod rolką (patrz rysunek) mamy możliwość konfigurowania funkcji drukarki.

USTAWIENIA PRZEŁĄCZNIKÓW:

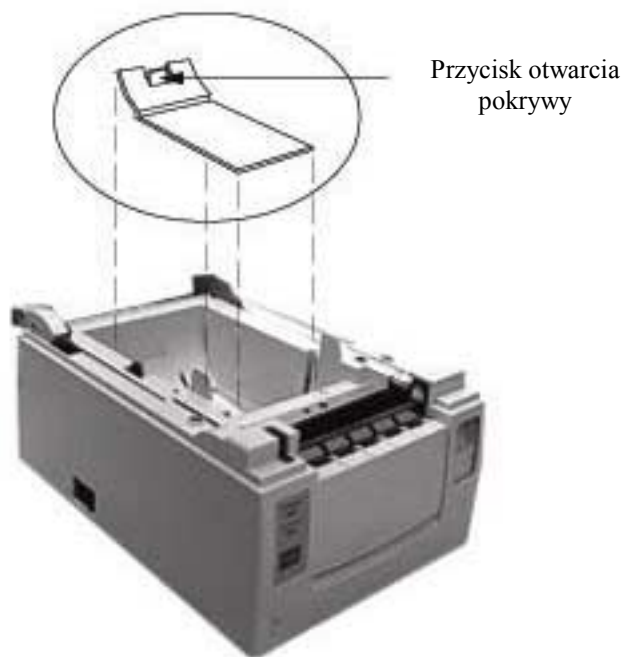
1. Ustawienia prędkości komunikacji:

Sw1	Sw2	Sw3	Prędkość transmisji [bps]
OFF	OFF	OFF	1200
ON	OFF	OFF	2400
OFF	ON	OFF	4800
ON	ON	OFF	9600
OFF	OFF	ON	19200
ON	OFF	ON	38400
OFF	ON	ON	57600
ON	ON	ON	115200*

2. Ustawienia pozostałe

DIPSWITCH	OPIS	USTAWIENIE
Sw4	Xon / Xoff – sterowanie przepływem	ON – włączona OFF – wyłączona*
Sw5	Szeroka rolka dla LP-1000 (78mm) Wąska rolka dla LP-1000 (57mm)	ON – włączona* OFF – wyłączona
Sw6	Rolka z etykietami Papier ciągły termiczny	ON – włączona* OFF – wyłączona
Sw7	Separator	ON – włączona OFF – wyłączona*
Sw8	Kompatybilny z protokołem DATECS LP-50 Protokół ELTRON (LP1000) / ESC/POS (EP1000)	ON – włączona OFF – wyłączona*

* zaznaczono ustawienia fabryczne



W celu dostania się do przełączników konfiguracyjnych należy:

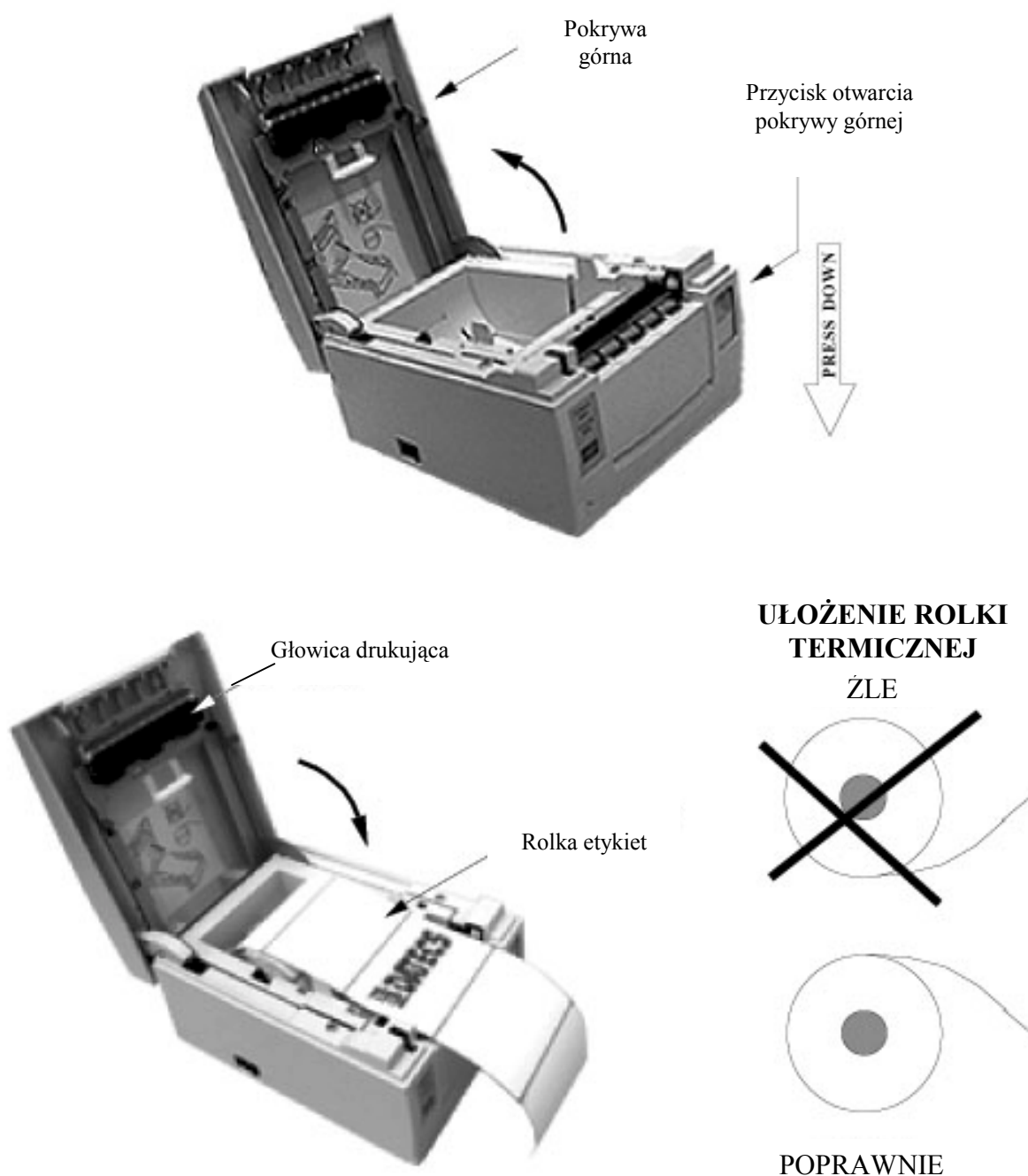
1. Wyłączyć drukarkę,
2. Otworzyć pokrywę górną,
3. Wyjąć rolkę z papierem,
4. Wcisnąć przycisk otwarcia pokrywy dipswitch,
5. Ustawić przełączniki konfiguracyjne,
6. Założyć pokrywę,
7. Założyć rolkę papieru,
8. Zamknąć pokrywę górną,
9. Uruchomić ponownie drukarkę.

STOSOWANE ROLKI PAPIEROWE

Do drukarki DATECS LP-1000 stosuje się rolki z etykietami o szerokości 57 lub 80 mm i maksymalnej średnicy zewnętrznej 83 mm. Ważną specyfiką stosowanej etykiety jest tzw. „black mark” tj. czarny pasek pomiędzy etykietami, który jest niezbędny w celu poprawnego wydruku etykiety! – stosowany jest w celu rozróżniania długości etykiety przez drukarkę.

ZAKŁADANIE ROLKI PAPIEROWEJ

Schemat poglądowy zakładania papieru:



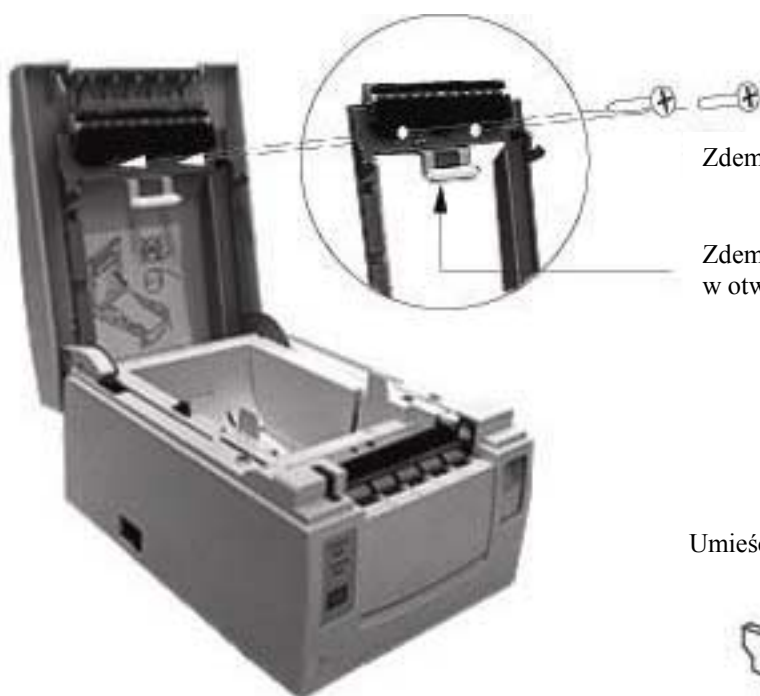
W celu poprawnego założenia rolki z etykietami w drukarce DATECS LP-1000 należy postępować w następującej kolejności:

- Wyłącz drukarkę przełącznikiem znajdującym się na lewej bocznej ścianie obudowy drukarki w pozycję O,
- Otwórz pokrywę górną drukarki,
- Umieść rolkę papierową w komorze tak, aby papier odwijał się od góry,

Następnie wysuń papier tak, aby po zamknięciu pokrywy górnej drukarki było widoczne jego kilka centymetrów,

- Zamknij pokrywę górną drukarki,
- Włącz drukarkę przełącznikiem znajdującym się na lewej bocznej ścianie obudowy drukarki w pozycję I,
- Za pomocą klawisza [FEED] ustaw pozycję etykiety.

ZAKŁADANIE ROLKI O SZEROKOŚCI 58 [mm]



Zdemontuj śruby mocujące pokrywę górną

Zdemontuj rolkę prowadzącą i zamontuj w otworze z lewej strony

Umieść separator w specjalnych mocowaniach

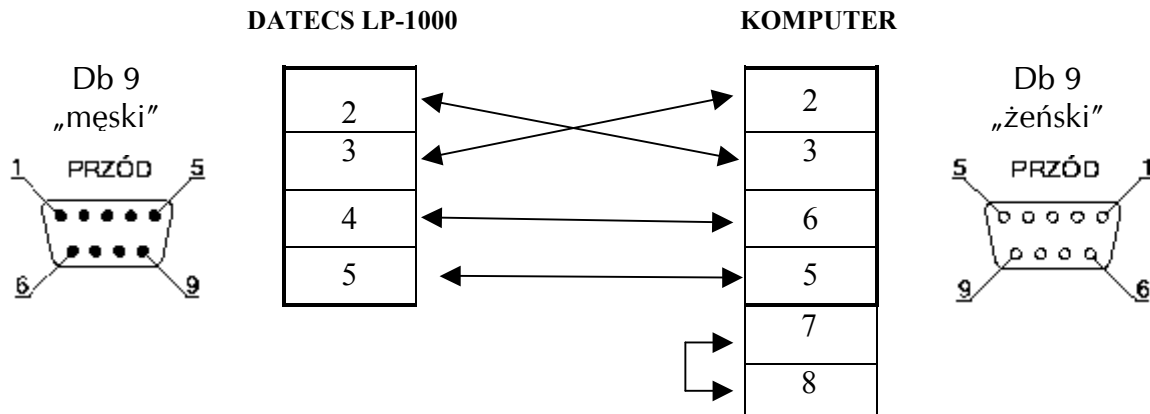


INFORMACJE TECHNICZNE

POŁĄCZENIE Z KOMPUTEREM

W celu podłączenia drukarki DATECS LP-1000 do komputera należy wykorzystać kabel komunikacyjny, który znajduje się w standardowym wyposażeniu drukarki.

Schemat kabla komunikacyjnego



POŁĄCZENIE Z WAGĄ ELEKTRONICZNĄ DATECS DT-15LP

W celu podłączenia drukarki DATECS LP-1000 do wagi elektronicznej DATECS DT-15LP należy wykorzystać kabel komunikacyjny, którego schemat przedstawiono poniżej:

