

# Drukarka Termiczna

# DATECS EP-50H

## Instrukcja użytkownika

Wersja 3.0  
Wrzesień 2005

## SPIS TREŚCI

<b>WPROWADZENIE .....</b>	<b>3</b>
<b>PARAMETRY DRUKARKI .....</b>	<b>4</b>
<b>BUDOWA DRUKARKI.....</b>	<b>5</b>
<b>OPIS KLAWIATURY DRUKARKI.....</b>	<b>6</b>
<b>KONFIGURACJA DRUKARKI.....</b>	<b>7</b>
<b>ZAKŁADANIE ROLKI PAPIEROWEJ .....</b>	<b>8</b>
<b>STOSOWANE ROLKI PAPIEROWE.....</b>	<b>9</b>
<b>INFORMACJE TECHNICZNE.....</b>	<b>9</b>

## WPROWADZENIE

Niniejsza instrukcja przeznaczona jest dla użytkowników drukarki DATECS EP-50H. Zawiera ona wszystkie procedury pozwalające uruchomić nowo zakupioną drukarkę. Przed przystąpieniem do pracy, radzimy dokładnie przeczytać niniejszą instrukcję.

### UWAGI WSTĘPNE

- ❑ Nowo zakupioną drukarkę należy umieścić w miejscu osłoniętym przed działaniem promieni słonecznych, nie narażonym na nadmierne działanie kurzu, wilgoci i wysokiej temperatury. Nie ustawiać drukarki w pobliżu grzejników.
- ❑ Drukarkę należy czyścić przy użyciu czystej i miękkiej ściereczki.
- ❑ Nie używać do czyszczenia benzyny, rozpuszczalników lub innych aktywnych środków chemicznych.
- ❑ Drukarka jest zasilana zasilaczem podłączonym do sieci 230V, 50Hz. Napięcie zasilające drukarkę wynosi 12V a prąd 2,5A. Zaleca się stosowanie zasilacza oryginalnie dołączonego do drukarki. W przypadku stosowania innych zasilaczy powinny odpowiadać oryginalnym parametrom.
- ❑ Zasilacz drukarki nie posiada wyłącznika sieciowego, dlatego też powinien być podłączony do gniazdka znajdującego się w pobliżu drukarki i nie powinien być zasłonięty innymi sprzętami lub przedmiotami.
- ❑ Instalacja elektryczna (gniazdko), do którego podłączony będzie zasilacz drukarki powinna być chroniona od zwarć zainstalowanym na przewodzie fazowym bezpiecznikiem o prądzie znamionowym nie większym niż 16A.

## PARAMETRY DRUKARKI

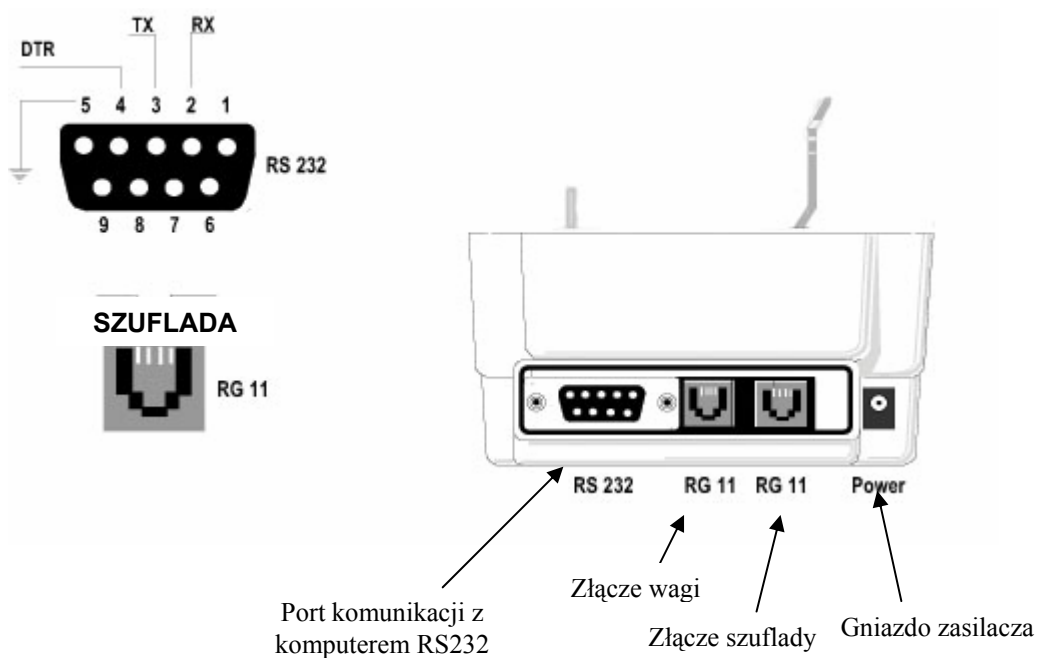
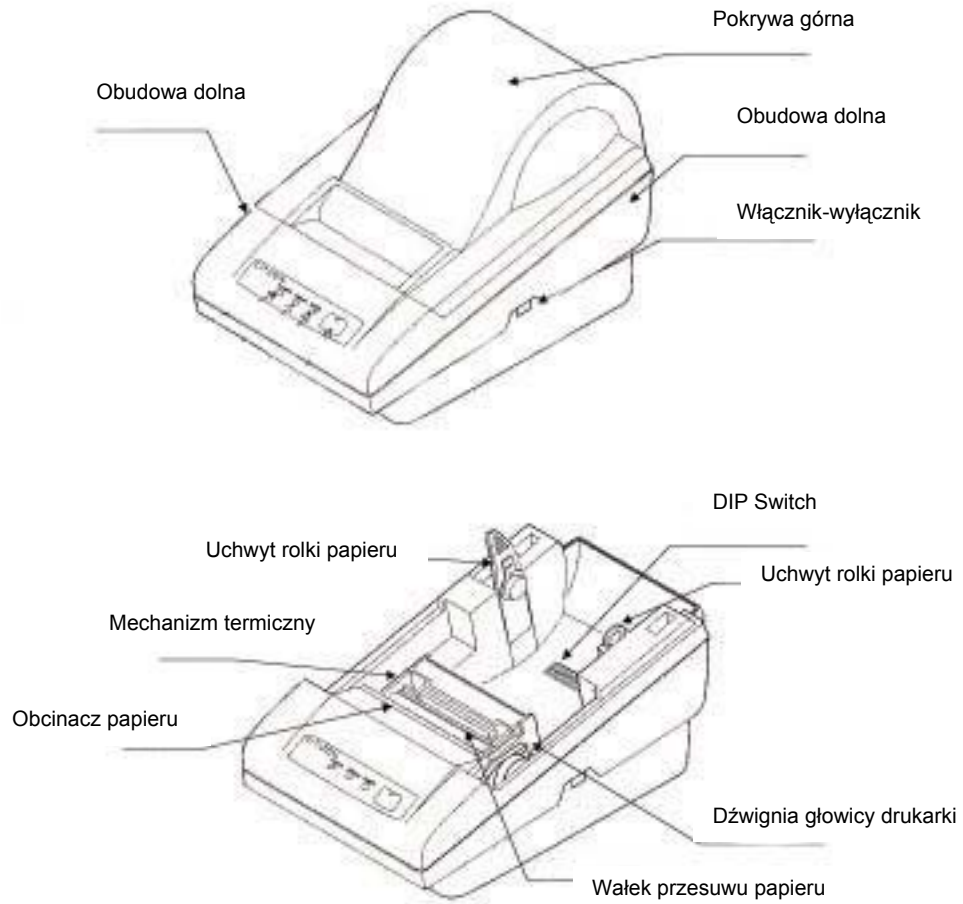
OPIS	EP-50H
Wymiary	106 x 180 x 88 [mm] – obudowa plastikowa
Masa	500 g
Zasilanie sieciowe	Zewnętrzny zasilacz 230V, 50Hz / 12V, 2,5A
Mechanizm drukujący	Termiczny CITIZEN LT-286
Szybkość wydruku	50 mm / s
Rozdzielczość	8 pkt / mm, 203 dpi (pionowo i poziomo)
Wytrzymałość głowicy drukującej	50 000 m
Wbudowany rozmiar czcionki	A – 12 x 24 (1.5 x 3 mm); B – 9 x 16 (1.25 x 2 mm),
Drukowane kolumny	Czcionka A – 32 znaki/wiersz; B – 42 znaki/wiersz
Wbudowane kody kreskowe	EAN 13, EAN 8, UPC-A, UPC-E, ITF, CODE 39, CODE 93, CODE 128, CODABAR, PDF417
Polskie znaki	LATIN II
Emulacja/Sterowniki	EPSON
Port komunikacyjny	RS232 PC lub równoległy w zależności od wersji
Złącze	Podłączenie szuflady
Pamięć	16 KB
Temperatura pracy / wilgotność	5°C ÷ 40°C / 35 – 85 %
Temperatura przechowywania / wilgotność	-20°C ÷ 60°C / 10 – 90 %
Max szerokość wydruku	48 [mm]
Szerokość rolki	58 [mm]
Max średnica zewnętrzna rolki	80 [mm]
Min średnica wewnętrzna rolki	12 [mm]
Rodzaj papieru	Papier termiczny

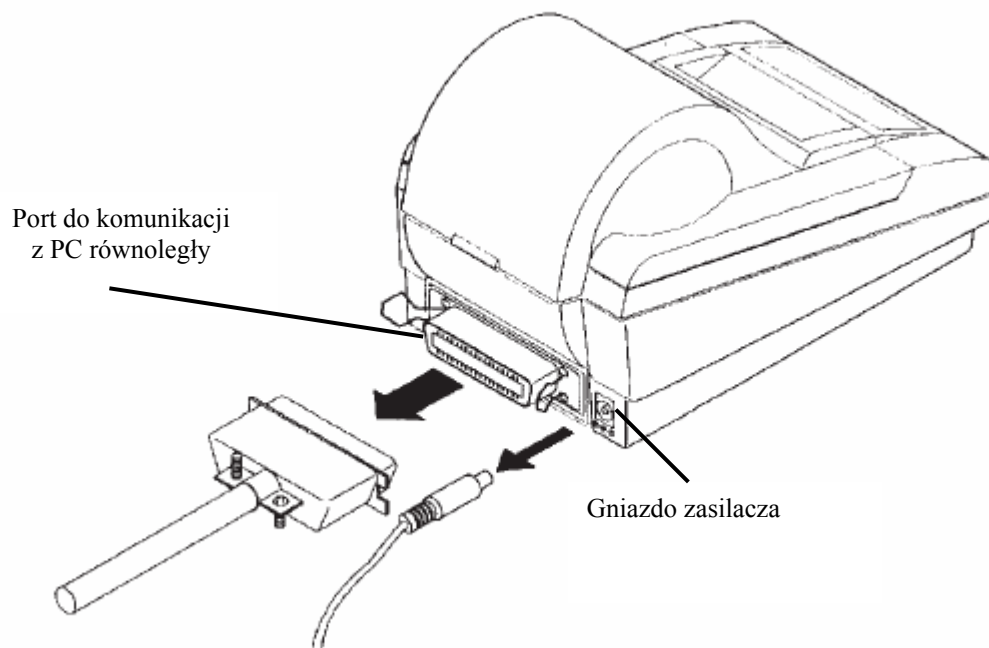
Drukarka DATECS EP-50H ma zastosowanie we wszystkich rodzajach działalności produkcyjno-handlowych, gdzie za pomocą komputera ma być przesłana informacja potwierdzona wydrukiem na drukarce odnośnie zamówienia, wydania towaru itp. Przykładem zastosowania może być punkt gastronomiczny (restauracja, bar, pub), gdzie poprzez komputer z zainstalowanym programem za pomocą drukarki zostaje przekazana informacja do kuchni w celu przygotowania zamówienia. Drukarka zastępuje ustne lub ręczne składanie zamówień eliminując błędy i umożliwiając kontrolę wydawania zamówień a przede wszystkim powoduje przyspieszenie pracy.

### **Drukarka idealnie nadaje się do współpracy z kasami gastronomicznymi.**

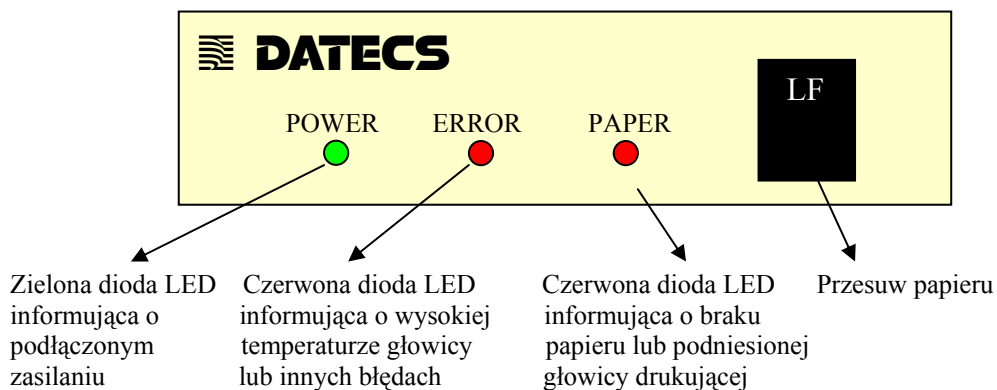
Atutem drukarki jest niewielka masa własna oraz bardzo małe gabaryty a przede wszystkim niezawodność podzespołów, z których została wykonana. Natomiast szybki i cichy termiczny mechanizm drukujący zapewnia wysoki komfort pracy. Drukarka dzięki swej budowie może być również montowana w pozycji pionowej.

## BUDOWA DRUKARKI





## OPIS KLAWIATURY DRUKARKI



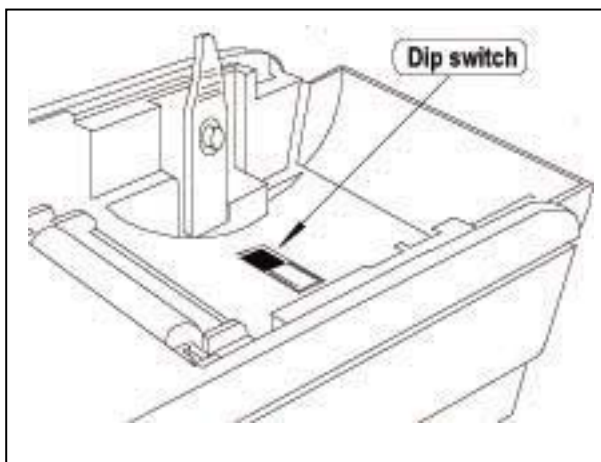
Za pomocą klawisza przesuwu [LF] można dokonać również wydruku testu drukarki. Należy postąpić w myśl niżej opisanej procedury:

1. Wcisnąć klawisz [LF],
2. Włączyć drukarkę włącznikiem umieszczonym na bocznej ścianie obudowy (pozycja ON),
3. Puścić klawisz [LF].

Na wydruku zostaną umieszczone dane dotyczące czcionek, kodu kreskowego, intensywności wydruku, wersji programu pracy, temperatury, portu szeregowego, protokołu transmisji i ustawień przełączników konfiguracyjnych pracę drukarki, wersja programu pracy drukarki.

## KONFIGURACJA DRUKARKI

Za pomocą przełączników (Dip Switch) umieszczonych pod rolką (rysunek poniżej) mamy możliwość konfigurowania funkcji drukarki.



Ustawienie prędkości transmisji:

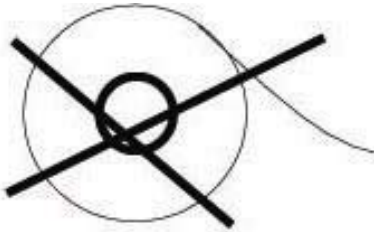
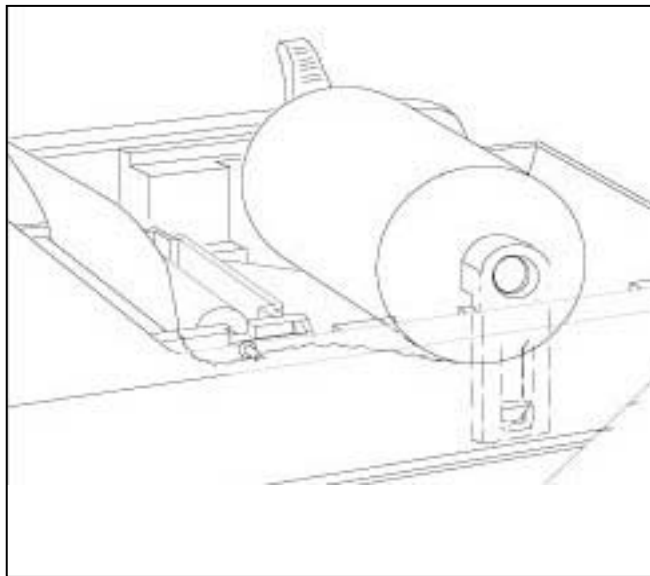
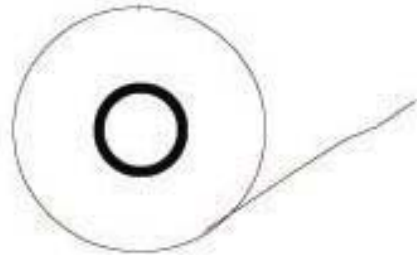
Sw1	Sw2	Sw3	Prędkość transmisji [bps]
OFF	OFF	OFF	1200
ON	OFF	OFF	2400
OFF	ON	OFF	4800
ON	ON	OFF	9600
OFF	OFF	ON	19200
ON	OFF	ON	38400
OFF	ON	ON	57600*
ON	ON	ON	115200

Ustawienia pozostałe:

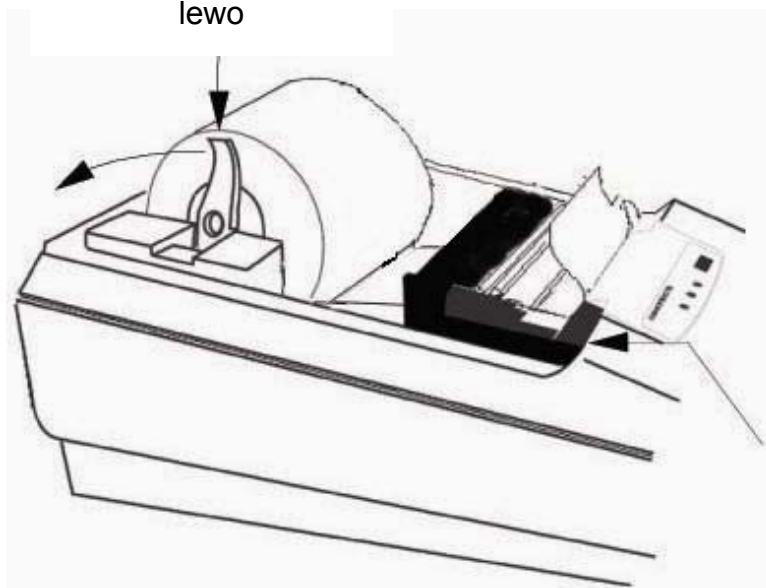
	OFF (wyłączony)	ON (włączony)
Sw4	Hardware*	XON/XOF
Sw5	Standardowe komendy*	Rozszerzone komendy

Sw6	Sw7	Sw8	Strona kodowa
OFF	OFF	OFF	Użyj ustawień zapisanych w pamięci
OFF	OFF	ON	USA CP 437
OFF	ON	OFF	Bułgaria CP856
OFF	ON	ON	Rosja CP866
ON	OFF	OFF	Litwa
ON	OFF	ON	Łotwa
ON	ON	OFF	Polska*
ON	ON	ON	Brazylia CP860

\* zaznaczono ustawienia fabryczne

**ZAKŁADANIE ROLKI PAPIEROWEJ****ŹLE****DOBRCZE**

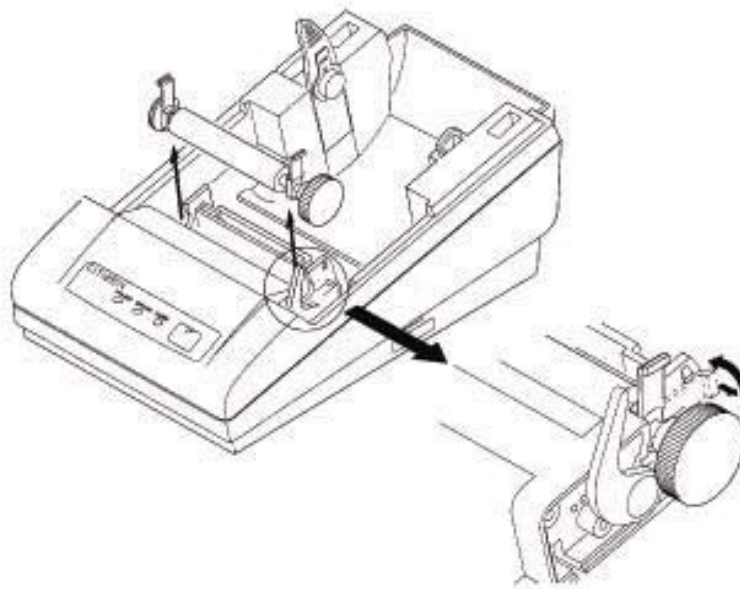
Uchwyt rolki papieru  
należy odciągnąć w  
lewo



Mechanizm  
drukujący



W przypadku, gdy papier zablokuje mechanizm drukujący należy odciągnąć głowicę drukującą od wałka za pomocą dźwigni a następnie wyjąć wałek poprzez zwolnienie niebieskich zaczepów umieszczonych po obu stronach mechanizmu drukującego. Zwolnienie zaczepów odbywa się poprzez odciągnięcie delikatnie w lewo i podniesienie do góry (patrz rysunek poniżej). Następnie delikatnie usunąć papier.



## STOSOWANE ROLKI PAPIEROWE

Do drukarki DATECS EP-50H stosuje się rolkę papieru termicznego o szerokości 57 mm i maksymalnej średnicy zewnętrznej 80 mm. Zalecana średnica wewnętrzna wynosi 12 mm.

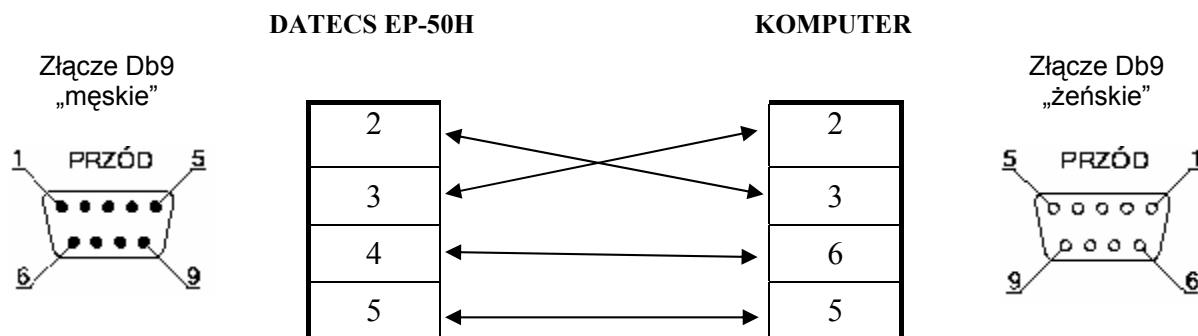
## INFORMACJE TECHNICZNE

### POŁĄCZENIE Z KOMPUTEREM

#### RS232

W celu podłączenia drukarki **DATECS EP-50H** do komputera należy wykorzystać kabel komunikacyjny, który znajduje się w standardowym wyposażeniu drukarki.

#### Schemat kabla komunikacyjnego RS232C



## Port równoległy

W celu podłączenia drukarki poprzez port równoległy należy wykorzystać standardowy kabel drukarkowy – Centronics.

## MONTAŻ DRUKARKI W POZYCJI PIONOWEJ

